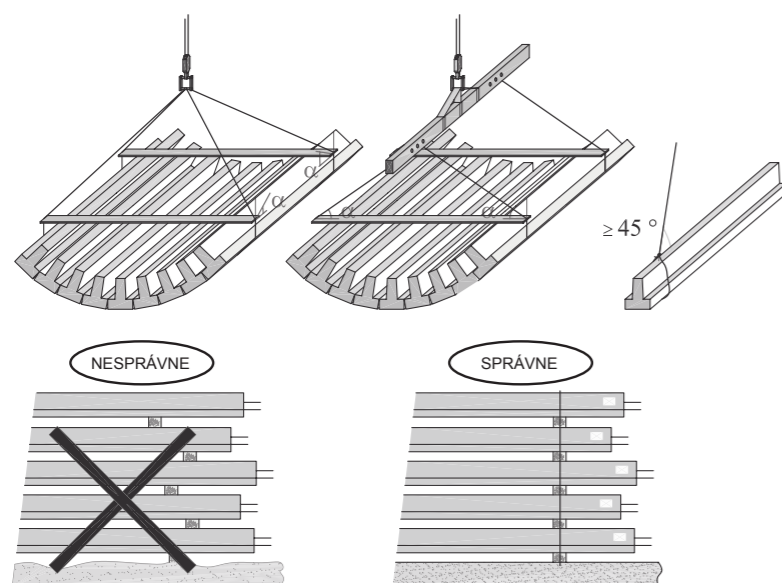


> MONTÁŽ STROPU - NÁVOD

> Preprava a uskladnenie stropných nosníkov

Preprava a uskladnenie stropných nosníkov sa vykonáva pomocou hranolov z tvrdého dreva uložených vo zvislici. Spôsob uchytenia žeriavom je zobrazený na ilustračnom obrázku.



> Montáž stropu

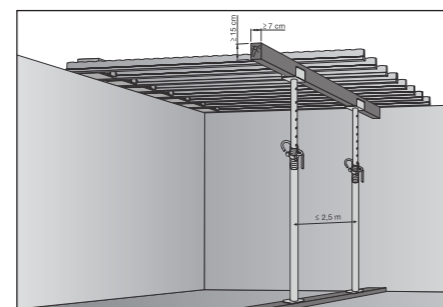
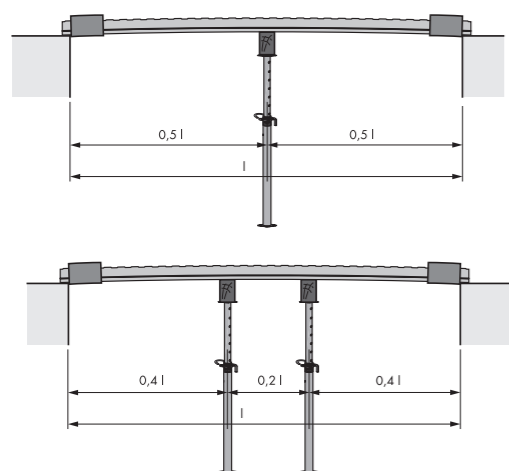
1 Ukladanie stropných nosníkov a stropných vložiek

Pokládka stropného systému Rector je jednoduchá, časovo nenáročná a nevyžaduje technicky zložité debnenie. V súlade s kladacím plánom, za predpokladu dodržania vzdialeností minimálneho uloženia, položíme stropné nosníky nasledovne:

- 2 cm – uloženie na prievlakoch,
- 5 cm – uloženie na keramickom murive,
- 7 cm – uloženie na múroch z pórobetónu,
- 7 cm – uloženie na starom murive.

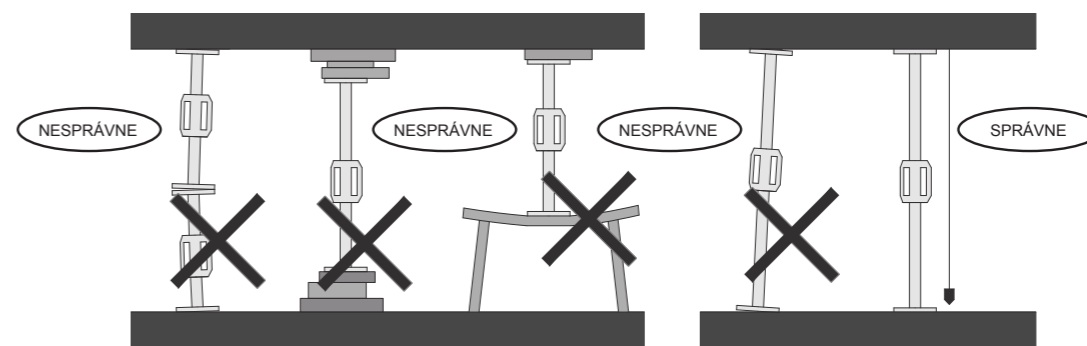
2 Umiestnenie montážnych podpier

Pred samotným ukladaním stropných vložiek uložené nosníky dôkladne podoprieme kvalitnými montážnymi podperami, ktoré umiestnime v mieste zachovania najväčšieho záporného priehybu. (do 5 m rozpätia = 0,5 L:0,5 L, nad 5 m rozpätia = 0,4 L:0,2 L:0,4 L)



3 Montáž debnenia a výstuže otvorov

Pokiaľ sa v strope vyskytujú.



4 Uloženie stropných vložiek

Stropné vložky RP 12, 16 alebo 20 rozložíme v súlade s kladacím plánom na podopreté stropné nosníky. Stropné vložky môžeme skracovať a ukladať priamo na murivo. Nie je nutné vykonať deliace rebrá.

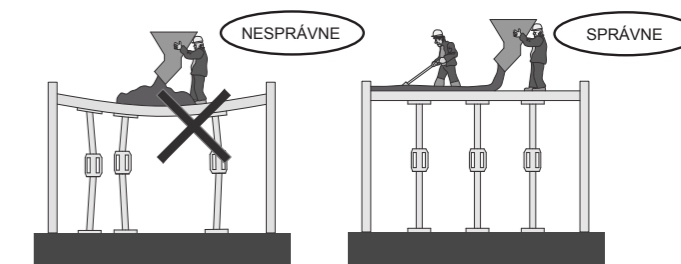
5 Previazanie stropu s vencom

Na celej ploche stropu s výnimkou stropných otvorov rozložíme sieťovinu o \varnothing 4 mm s okami o rozmere 15 x 15 cm, alebo sieťovinu o \varnothing 5 mm s okami o rozmere 20 x 20 cm. Koniec každého stropného nosníka ukončíme v smere do venca ohnutým kotviacim prútom (roxorom), ako je zobrazené na ilustračnom obrázku.

V prípade zhoršených základových pomerov navyše uložíme kotviace prúty kolmo na stropné nosníky a oká na pätky nosníkov.

6 Betonáž stropu

Betónujeme betónom B25 rovnomerne a neprerušovane, pričom sa vyhýbame nahromadeniu betónu na jednom mieste. V letných horúcich mesiacoch strop pred samotnou betonážou navlhčíme.



> Úprava stropu

Stropy RECTOR je možné povrchovo upraviť akýmkoľvek tradičnými omietkami alebo podhl'adovými systémami. Povrch sa vyznačuje vynikajúcou priľnavosťou. Pri montáži ukotvenia podhl'adov dbáme na to, aby sme neprevrtali samotné stropné nosníky.

